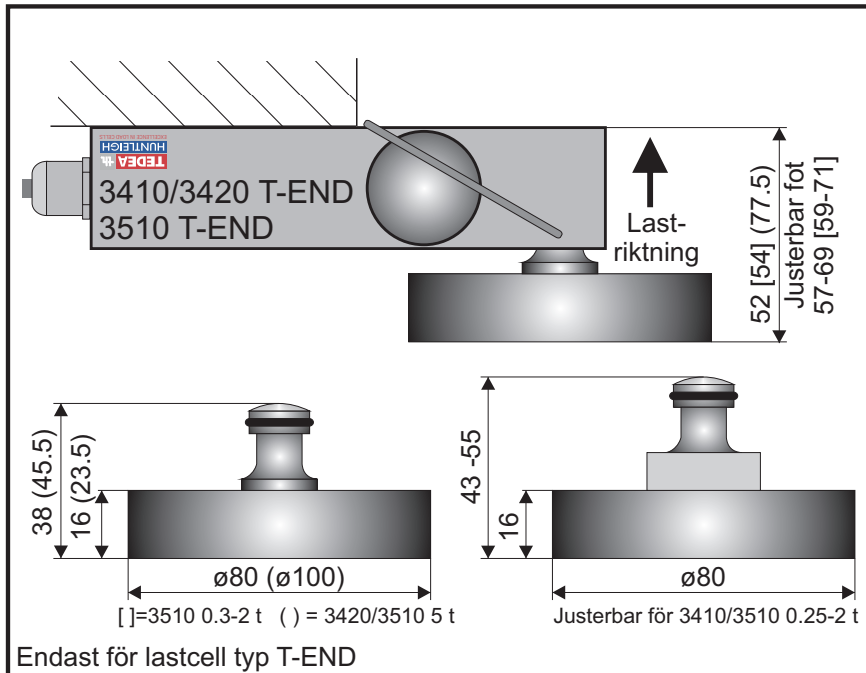


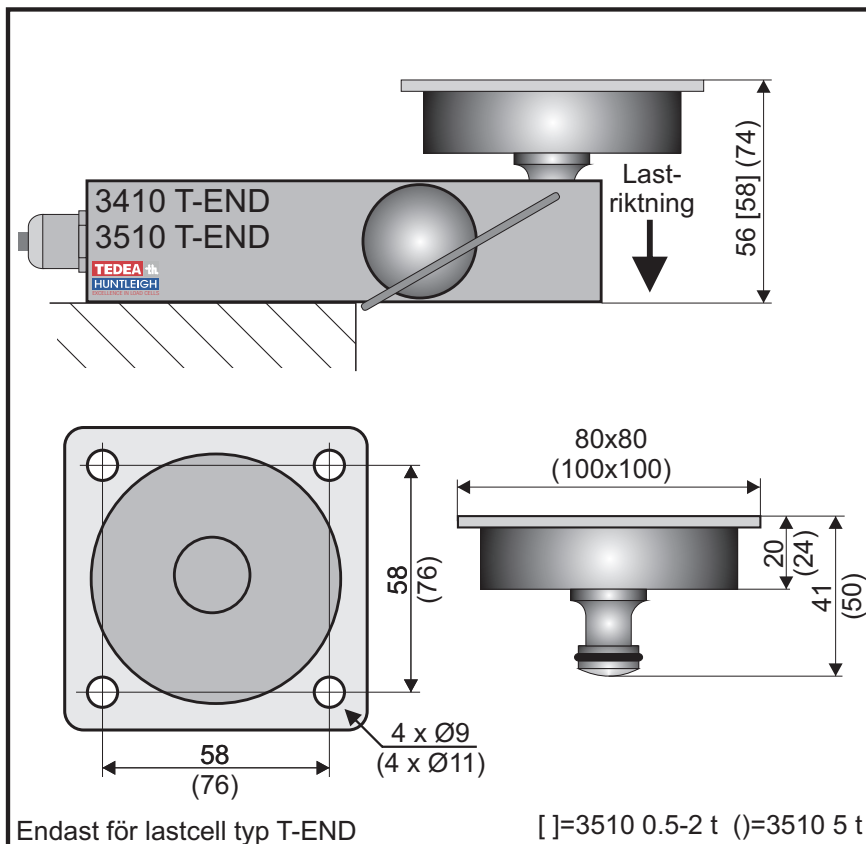
T-END FOOT

Fast (T-END FOOT) eller justerbar (Adjustable T-END FOOT) höjd



- Neoprengummifot
- Fast eller justerbar
- För 3410/3420/3510
- Från 0.25 t till 5 ton
- Låg profil
- 'Flytande' montage
- Rostfritt stål
- Vibrationsdämp.
- Självinställande
- För plattformsvågar
- För mindre tankar
- För lastcell T-END

T-END MOUNT



- Neoprengummifäste
- För 3410/3510
- Från 0.25 t till 5 ton
- Låg profil
- 'Flytande' montage
- Rostfritt stål
- Vibrationsdämp.
- Självinställande
- Kan 'tilltas'
- Enkelt montage
- Tippningskydd
- För plattformsvågar
- För behållarvågar
- För lastcell T-END