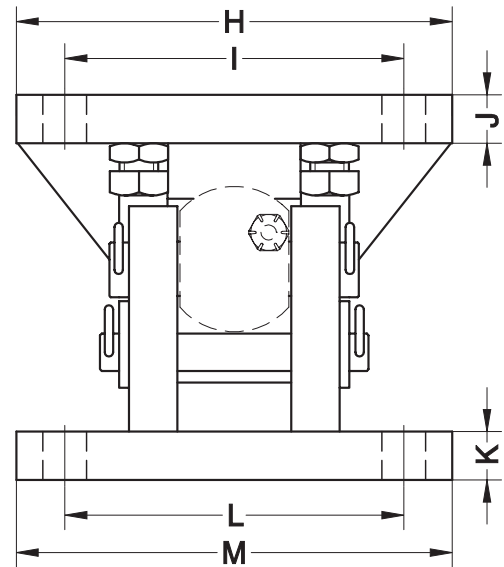
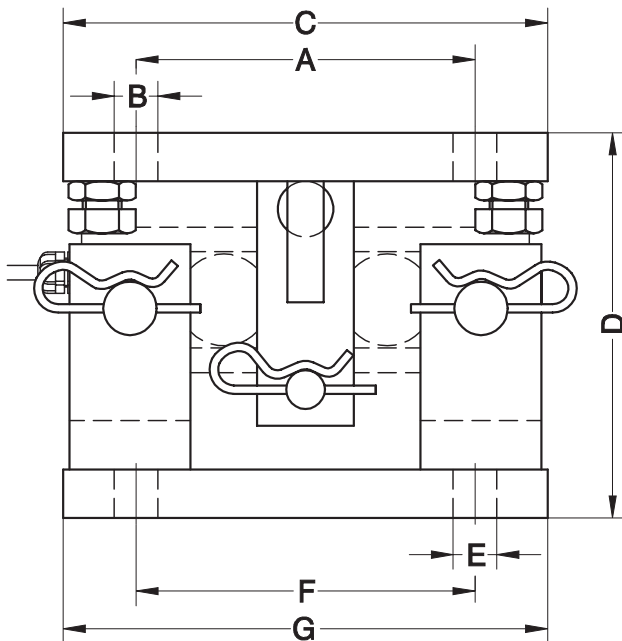
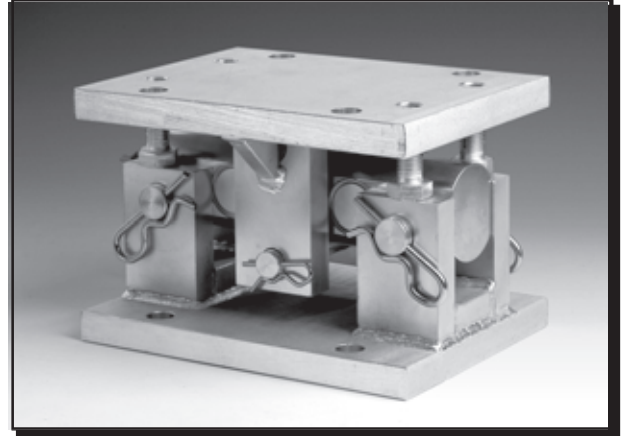
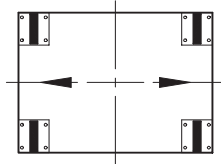
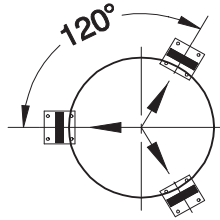


**MOUNTING KIT LIFT-OFF PREVENTION FOR SILO FOR M.460 (5...100t)  
 LASTECKE MIT ABHEBESICHERUNG FÜR M.460 (5...100t)**


Accessory Zubehör	Nominal Load Nennlast	A	B $\emptyset$	C	D	E $\emptyset$	F	G	H	I	J	K	L	M	Transport Weight kg Transport- gewicht kg
<b>46901</b>	5...20t	140	18	200	160	18	140	200	180	140	20	20	140	180	17
<b>46902</b>	30...50t	175	22	300	200	22	175	300	220	175	25	25	175	220	39
<b>46903</b>	75...100t	220	26	370	270	26	220	370	300	220	30	30	220	300	82

Acc. Material: Steel alloy zinc-plated	<b>46901</b>	<b>46902</b>	<b>46903</b>	Zub. Material: Verzinkter Stahl
Acc. Material: Stainless steel	<b>46901i</b>	<b>46902i</b>	<b>46903i</b>	Zub. Material: Edelstahl
Nominal load	5...20 t	30...50t	75...100t	Nennlast
Max. permissible side offset transverse load cell	$\pm 5$ mm	$\pm 5$ mm	$\pm 10$ mm	Max. zulässige Seitenverschiebung
Maximum permissible lifting force	90 kN	210 kN	340 kN	Max. zulässige Zugkraft vertikal
Maximum permissible lateral force	4550 kg	8600 kg	12000 kg	Max. zulässige Seitenkraft

Dimensions in mm. Abmessungen in mm.